



MODUL
BCC
 Bar Code Check

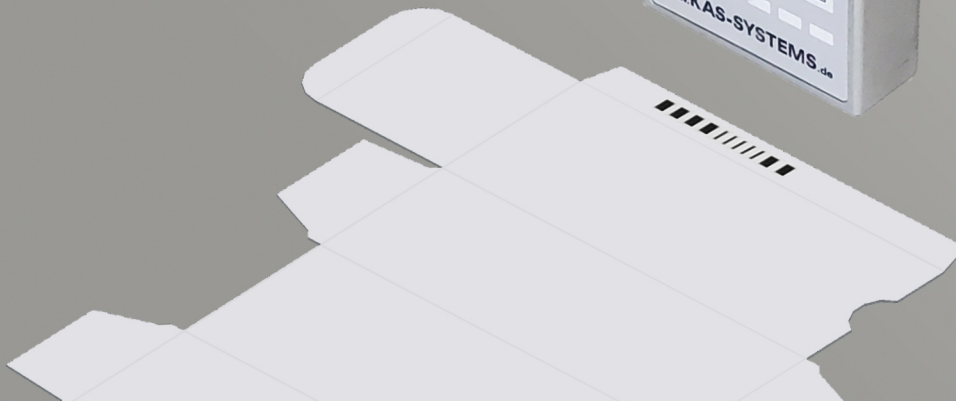
KAS[®]



BCC200
 Farbcode Sensor



BCC100
 Schwarz-Weiß Sensor



www.TOPGUARD.tech

BCC Bar Code Check

Sensor BCC100 für Schwarz-Weiß Codes
 Sensor BCC200 für Farbcodes

Bar Code Check

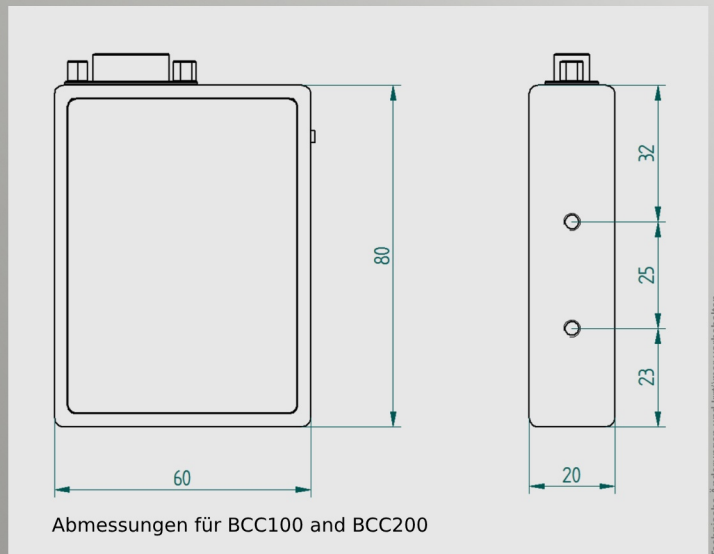
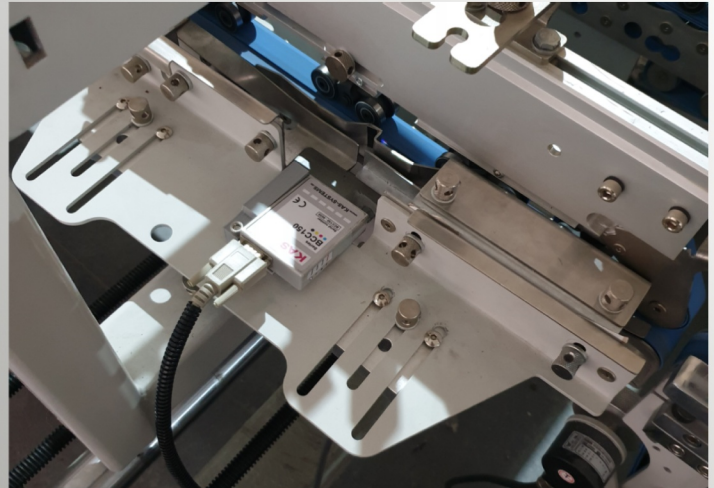
Barcode-Prüfung wird in der Boxproduktion immer wichtiger. Zuerst in der pharmazeutischen Industrie eingeführt, um eine fehlerfreie Produktion zu gewährleisten, ist es heute ein Standard in der gesamten Kartonproduktion. Während in der pharmazeutischen Industrie bereits einfache Druckfehler zu schwerwiegenden gesundheitlichen Problemen auf Kundenseite führen können, können solche Fehler bei FMCG zu Irritationen, Misstrauen und Enttäuschungen der Kunden mit dem Produkt führen. Ein weiteres Problem ist, dass falsche Kartons den Ablauf der End-of-Line-Produktion stören. Die Sensoren BCC100 und BCC200 wurden entwickelt, um maximale Sicherheit bei der Überprüfung von pharmazeutischen Codes, Kurandt-Codes, 123-Codes oder frei laufenden Codes zu gewährleisten. Der Sensor BCC100 wurde speziell für die Erkennung schwarz-weißer Codes entwickelt. Der Sensor BCC200 kann schwarz-weiße Codes sowie Farbcodes erkennen. Selbst kleine Farbbalken können bei hoher Maschinengeschwindigkeit erkannt werden.

BCC100

- ✓ Sensor zur Erkennung von schwarz-weißen Barcodes
- ✓ Eingebauter modernster digitaler Signalprozessor
- ✓ Schnellste Zykluszeit von nur 30 Mikrosekunden
- ✓ Verwendbar zur Überprüfung der Längs- und Querrichtung Schnitttoleranzen
- ✓ Sehr kleine Messstelle von 0,4 x 2,5mm
- ✓ Eingebauter Startsensor für Kartonerkennung
- ✓ Verwendbar für Pharma-Code, Kurandt-Code, 123-Code und jeden freilaufenden Code
- ✓ Bis zu 16 Bit Codebreite

BCC200

- ✓ Sensor zur Erkennung von Schwarz-Weiß und Farbigen Barcodes
- ✓ Erkennen von Farbe in kleinen und breiten Balken
- ✓ Integrierter, modernster digitaler Signalprozessor
- ✓ schnellste Zykluszeit von nur 30 Mikrosekunden
- ✓ verwendbar zur Überprüfung der Längs- und Querrichtung Schnitttoleranzen
- ✓ sehr kleine Messstelle von 0,4 x 2,5mm
- ✓ Integrierter Startsensor für Kartonerkennung
- ✓ verwendbar für Pharma-Code, Kurandt-Code, 123-Code und jeden freilaufenden Code
- ✓ bis zu 16 Bit Codebreite



TECHNISCHE DATEN	BCC100	BCC200
Versorgungsspannung	24 VDC	24 VDC
Schutzart	IP54	IP54
Messabstand	42 mm	42 mm
Messfleck	0,4 x 2,5 mm	0,4 x 2,5 mm
Zykluszeit	20 µs	30 µs
Codetyp	Schwarz-Weiß	Farbe

KAS[®]

KAS GmbH

An der Lehmkuhle 8
37359 KUELLSTEDT

Tel. +49 36075 589390

Tel. +49 36075 589391

Fax +49 36075 589392

email info@KAS-SYSTEMS.de

web www.KAS-SYSTEMS.de

BCC Bar Code Check

Sensor BCC100 für Scharz-Weiß Codes

Sensor BCC200 für Farbcodes