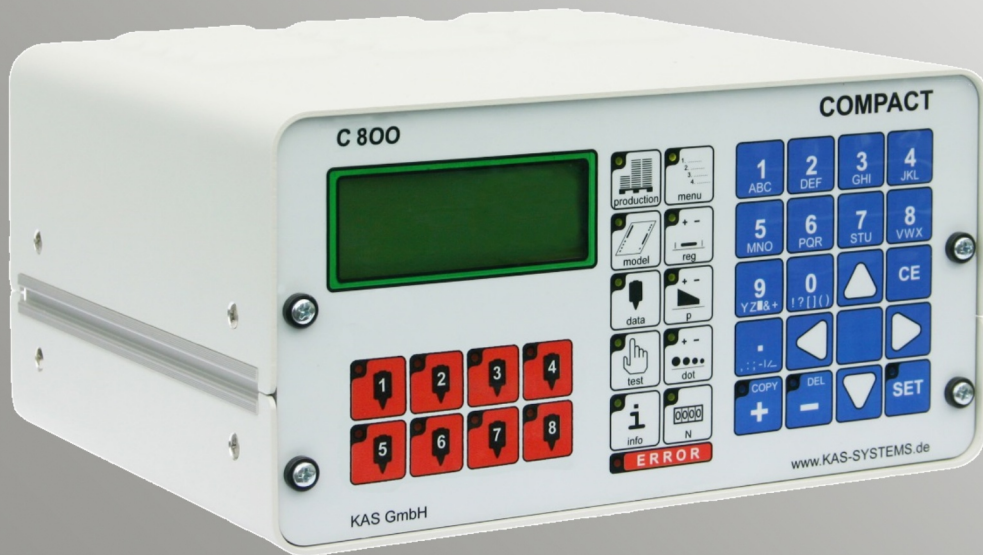




SYSTEM

COMPACT

KAS[®]



COMPACT

Kompaktes und einfaches Klebesystem

COMPACT

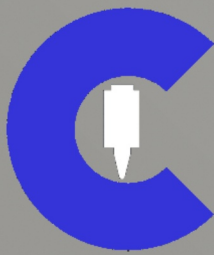
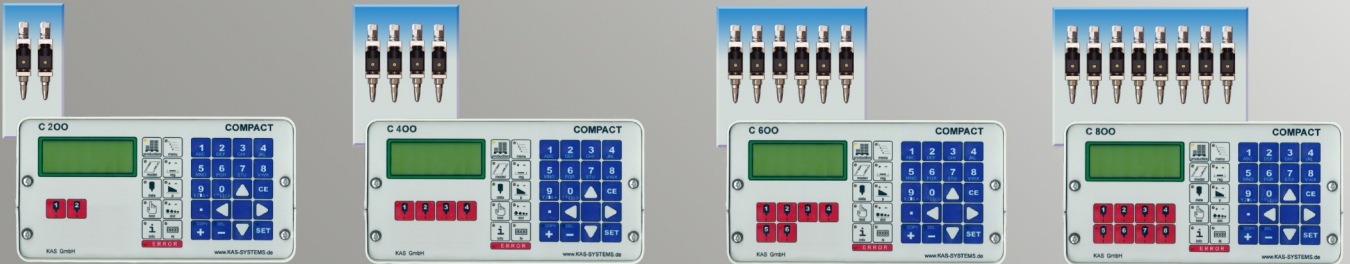
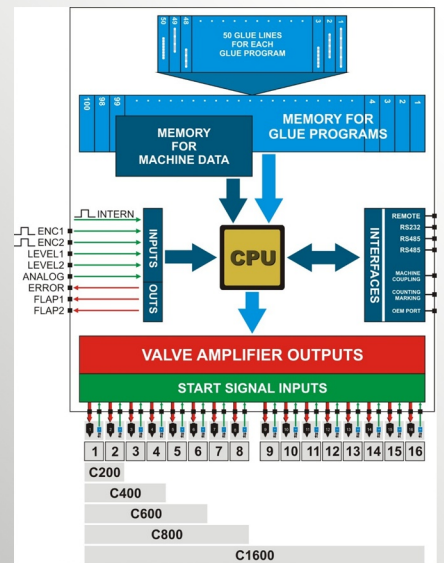
Wenn der Fokus des Kunden auf Kompaktheit und Benutzerfreundlichkeit beim Auftragen von Klebstoffen liegt, ist COMPACT die beste Antwort von KAS. Im Vordergrund stehen Flexibilität und Kosteneffizienz.

Die COMPACT-Systeme reichen von 2 Leimkanalaufragssysteme bis zu 8 Leimkanalaufragssysteme mit unterschiedlichen Versionen, die in Schritten von 2 Kanälen nach oben gehen (mit Ausnahme von C1600, das 16 Kanäle unterstützt). Auf diese Weise kann der Kunde wählen, welche Anzahl von Klebekanälen am besten zu seinen Bedürfnissen passt.

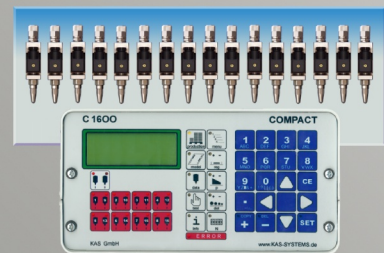
COMPACT-Steuerungen sind sehr einfach zu bedienen, aber hinter ihrer Einfachheit stehen viele Funktionen, die nur bei High-End-Klebesystemen zu sehen sind.

Ein weiteres Hauptmerkmal ist Zuverlässigkeit. Während die meisten Klebesysteme aus mehreren Mikroprozessoren aufgebaut sind, was die statische Ausfallrate erhöht, wurde COMPACT entwickelt, um alle Funktionen in nur einem einzigen, aber sehr leistungsstarken Mikroprozessor zu integrieren.

Ein großes Problem in der heutigen Zeit ist die Komplexität der Systeme. Dies führt insbesondere dann zu Problemen, wenn Mitarbeiter mit sehr unterschiedlichen Ausbildungsstufen das System bedienen müssen. KAS setzt klar auf Einfachheit der Bedienung, die durch übersichtliche und kurze Menüs erreicht wird, die über Schnellzugriffstasten leicht erreichbar sind. COMPACT hat auch viele eingebaute Überprüfungsrouitnen, um Probleme so schnell wie möglich zu erkennen, und im Falle eines Fehlers zeigt COMPACT eine Beschreibung des Fehlers im Lauftext an, die dem Bediener Informationen zur Behebung des Fehlers gibt. Aus diesen Gründen sind COMPACT Systeme wirklich „Der einfache Weg zum Kleben“ genannt.



Aufgrund des großen Interesses an COMPACT-Steuerungen hat KAS zu den bestehenden COMPACT-Steuerungen eine zusätzliche COMPACT-Steuerung entwickelt, die bis zu 16 Leimkanäle verwalten kann und dabei seinem Namen alle Ehre macht, wobei die Bedienung so einfach wie bekannt bleibt.



KAS®

KAS GmbH

An der Lehmkuhle 8
37359 KUELLSTEDT

Tel. +49 36075 589390

Tel. +49 36075 589391

Fax +49 36075 589392

email info@KAS-SYSTEMS.de

web www.KAS-SYSTEMS.de

COMPACT

Steuergerät für Leimauftrag